

*ulage*

---

*ulage*

**KATALOG VENTILA**

**2008**

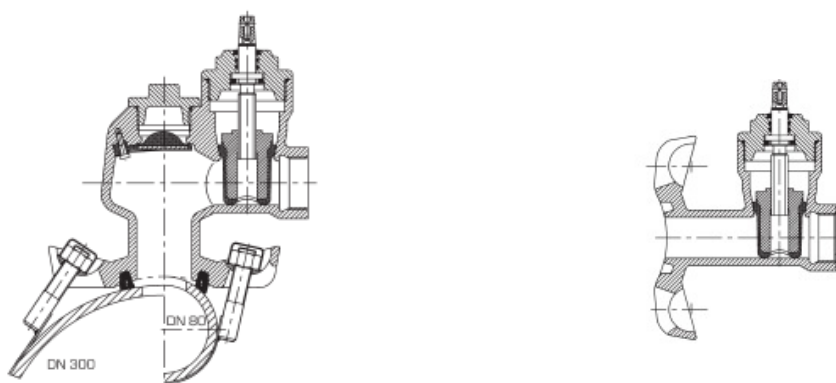
## Grupa: Ventili

### slavinski ventili TOP (okomiti) i TOPsi (horizontalni) za vodu PN 16

(voda do 70°)

DN	spoj	max. Bušenje	masa, kg	
		Ø	TOP	TOPsi
80 - 300	1 1/4 "	38	6	5
	1 1/2 "	38	6	5
	2"	38	6	5

voda - testni pritisak		max. operativni pritisak
bara		bara
tijelo	dosjed	u slučaju radne temp. Do 70 °C
21	16	16

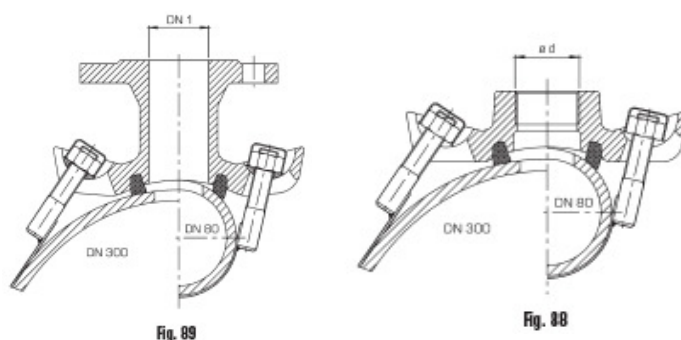


### slavinska spojnica tip 88 i 89 za vodu PN 16

(voda do 70°, plin prema G 260 / I)\*\*

DN	Fig. 88		Fig. 89	
	masa, kg		masa, kg	
	izlaz ø d		izlaz DN 1	
	1" / 1 1/4 "	1 1/2" / 2"	DN 40	DN 50
80 - 300	3	3	6,3	7

voda - testni pritisak	max. operativni pritisak
	bara
bara	u slučaju radne temp. Do 70 °C
21	16



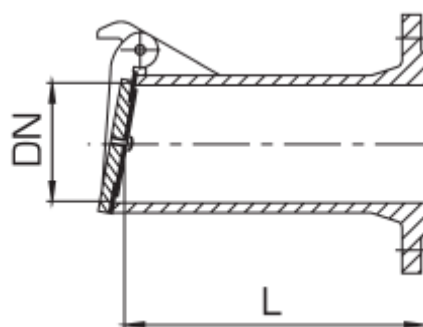
## spoj za slavinsku spojnicu tip 88 i 89 za TOP (okomiti) i TOPsi (horizontalni) ventile



DN	a vanjski promjer, $\emptyset$	B vanjski promjer, $\emptyset$	c vanjski promjer, $\emptyset$	d vanjski promjer, $\emptyset$	e vanjski promjer, $\emptyset$
80	98	106	88,9	—	row a
100	118	126	114,3	108	row a
125	144	154	139,7	—	row b
150	170	180	168,3	159	row b
200	222	232	219,1	—	row b
250	274	286	273	—	row b
300	326	338	323,9	—	352

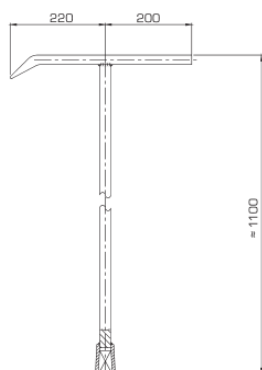
## žablji poklopac

DN	L $\approx$	masa, kg
50	210	5,5
65	210	7,6
80	210	9,4
100	250	13
125	250	16
150	280	22
200	300	35
250	350	60
300	360	70
350	390	92
400	390	117



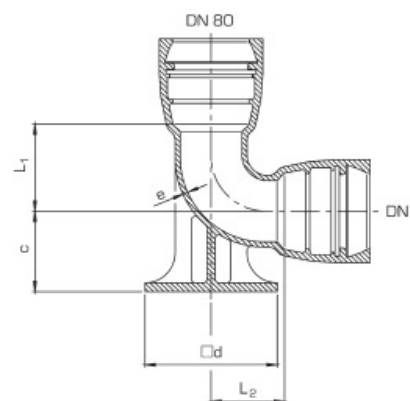
## T-ključ za ventile

mogući dizajni	ukupna dužina	masa, kg
	H	
Fig. 101	1100	6
Fig. 102	750	1,7



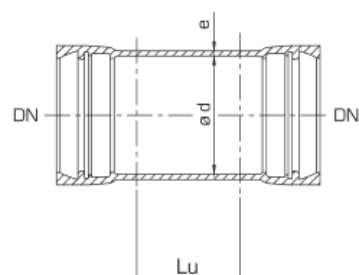
## MMN/MMNR lučni spojni komadi 90° s Novo SOCKET spojem

DN	L 2	L1	c	e	■ d	masa, kg
80	100	119	110	180	7	13,6
100	125	128	125	200	7,2	17,8
150	150	157	160	250	7,8	19,2
200	225	181	190	300	8,4	30,5

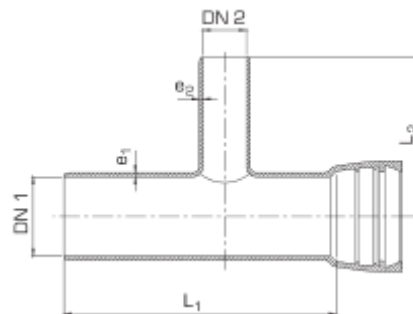
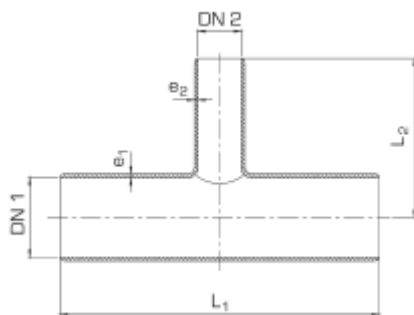


## spojni komad s Novo-SOCKET spojem

DN	Lu	ø d	e	masa, kg
80	160	109	7	10
100	160	130	7,2	13,5
125	165	156	7,5	15,5
150	165	183	123	22,5



## IT završni spojnik i MI jednostruki spojnik za zasune s običnim spojem



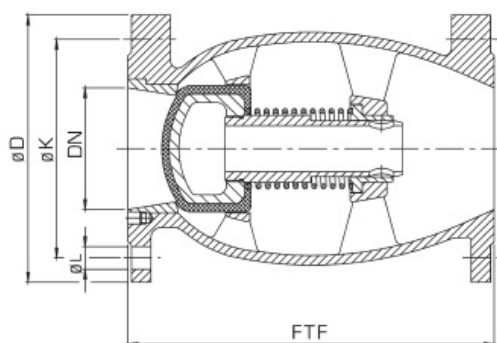
S običnim spojevima							Jednostruki spojnik						
DN 1	DN2	L1	L2	e1	e2	masa kg	DN 1	DN2	L1	L2	e1	e2	masa kg
80	40	540	270	7	7	12	80	80	455	270	7	7	14
	50				7	12,5							
	80				7	13							
100	40	550	275	7,2	7	12	100	80	460	275	7,2	7	16,8
	50				7	13		7,2				17	
	80				7	14,5							
	100				7,2	15							
125	40	600	300	7,5	7	17	125	80	510	300	7,5	7	22,5
	50				7	19		7,2				23,5	
	80				7	20		7,5				26,5	
	100				7,2	21							
	125				7,5	24							
150	40	620	310	7,8	7	21,5	150	80	525	310	7,8	7	27
	50				7	22,5		7,2				28	
	80				7	23		7,8				30	
	100				7,2	24,5							
	125				7,5	25							
	150				7,8	26,7							
200	80	650	325	8,4	7	34	200	80	550	325	8,4	7	37
	100				7,2	35		7,2				38	
	125				7,8	36		8,4				43	
	150				8,4	36,5							
	200				9	38,5							
250	80	870	435	9	7	45	250	100	705	405	9	7,2	60
	100				7,2	47		7,8				62	
	150				7,8	48,5		8,4				66	
	200				8,4	51,5							
	250				9	55							
300	80	870	435	9,6	7	64,5	300	80	760	435	9,6	7	77
	100				7,2	68		7,2				82	
	150				7,8	70		8,4				84	
	200				8,4	72							
	300				9,6	77							

## nepovratni ventil RV 80 PN 10/16, za vodu

DN	FTF	ø D	ø K		broj vijaka		ø L		masa, kg
			PN 10/PN 16	PN 10/PN 16	PN 10/PN 16	PN 10/PN 16	PN 10/PN 16		
50	200	165	125		4		19		10
65	240	185	145		4		19		14
80	260	200	160		8		19		18
100	300	220	180		8		19		26
125	350	250	210		8		19		50
150	400	285	240		8		23		60
200	500	340	295		8	12	23		90
250	600	400	350	355	12	12	23	28	145
300	700	455	400	410	12	12	23	28	220

(voda do 70°)

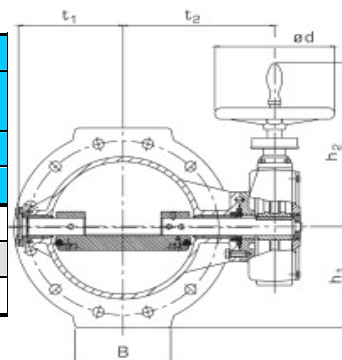
DN	PN	ventili za vodu	
		ispitivano vodom	
		bara	
	bara	tijelo	dosjed
50 - 300	10/16	24	16



## Grupa: Leptirasti zatvarači

### leptirasti zatvarači 451 s prirubnicom PN 10/16/25, za vodu i plin

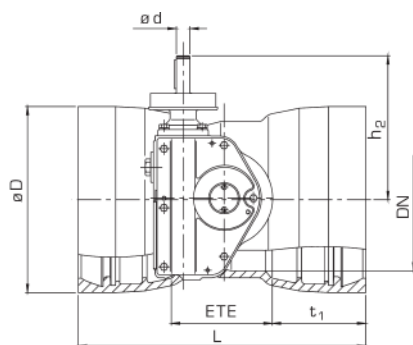
DN	PN	ventili za vodu		ventili za plin	
		ispitivano vodom		ispitivano vodom	ispitivano zrakom ili nitrogenom
		bara		bara	
		bara	tijelo	dosjed	tijelo
100 – 1200 <sup>1)</sup>	10	15	10	15	prema DIN 2470
	16	24	16	24	(DIN 3230, dio 5 PG 1-3)
	25	40	25	—	—



1) DN 800-1200 samo PN 25 za radni pritisak od 20 bara

DN	PN, bara	FTF	tip reduktora	ø D	B	h1	h2	t1	t2	x1	ø d	masa kg
100	10+16	190	I	220	120	110	300	108	188	60	200	30
100	25	190	I	235	120	110	300	108	188	60	200	31
150	10+16	210	I	285	150	147	300	177	231	60	200	57
150	25	210	I A	300	150	155	300	177	231	60	200	58
200	10+16	230	I A	340	160	175	300	202	256	60	200	72
200	25	230	I I A	360	160	185	380	202	256	65	250	74
250	10	250	IA	395	180	205	300	248	300	60	200	90
250	16	250	I I A	395	180	205	380	248	300	65	250	90
250	25	250	I I A	425	180	210	380	248	302	65	250	100
300	10	270	I I A	455	200	230	380	263	317	65	250	120
300	16	270	I I A	465	200	230	380	263	317	65	250	120
300	25	270	I I A	485	200	245	380	263	317	65	250	125
350	10	290	I IA	505	225	265	380	308	390	65	250	151
350	16	290	I IA	520	225	265	380	308	390	65	250	151
350	25	290	I I I	555	225	280	400	308	390	100	315	160
400	10	310	I IA	565	250	285	380	328	382	65	250	185
400	16	310	I I I	580	300	295	400	328	410	100	315	203
400	25	310	I I I	620	300	315	400	328	435	100	315	210
500	10	350	I I I	670	300	340	400	370	465	100	350	320
500	16	350	I I I	715	300	360	400	370	465	100	350	320
500	25	350	IV	730	350	370	570	433	555	150	500	350
600	10	390	I I I	780	400	395	400	445	535	100	350	420
600	16	390	IV	840	400	425	570	445	575	150	500	463
600	25	390	IV GZ	845	400	425	745	509	625	150	400	500
700	10	430	IV	895	400	450	570	549	665	150	500	650
700	16	430	IV GZ	910	400	460	745	549	665	150	400	665
700	25	430	IV GZ	960	450	485	745	549	665	150	400	750
800	10	470	IV GZ	1015	450	510	745	594	710	150	400	902
800	16	470	IV GZ	1025	450	515	745	594	710	150	400	917
900	10	510	IV GZ	1115	550	560	745	634	750	150	400	1200
900	16	510	GS 200 GZ	1125	550	568	675	634	740	200		1263
1000	10	550	IV GZ	1230	600	620	745	699	815	150	400	1490
1000	16	550	GS 250 GZ	1255	600	630	715	699	805	255	640	1660
1200	10	630	GS 250 GZ	1455	700	730	715	828	903	255	640	2070
1200	16	630	GS 250 GZ	1485	700	750	715	828	903	255	640	2140

## leptirasti zatvarači 451 s Novo SOCKETS prirubnicom PN 10/16/25, za vodu i plin



DN	PN, bara	L	ø D	ETE	t1	h2	ø d	tip reduktora	masa, kg
150	10/16	400	216	140	129	300	20	I	41,5
	25	400	216	140	129	300	20	I A	41,5
200	10/16	430	271	152	148	300	20	I A	53
	25	430	271	152	138	300	20	II A	63
250	10/16	450	324	165	143	300	20	I A	83
	25	450	324	165	143	300	20	II A	93
300	10/16	480	381	178	152	380	20	II A	97
	25	480	381	178	152	380	20	II A	97
400	10/16	480	489	172*	154	380	20	II A	161
	25	480	489	172*	154	380	20	III	195
500	10/16	540	540	205*	168	400	30	III	259
	25	540	540	205*	168	400	30	IV	335

(voda do 70°, plin prema G 260 / I)\*\*

DN	PN	ventili za vodu		ventili za plin	
		ispitivano vodom		ispitivano vodom	ispitivano zrakom ili nitrogenom
		bara		bara	
		bara	tijelo	dosjed	tijelo
150 - 500	10/16/25	24	10/16/25	24	(DIN 3230, dio 5 PG 1-3)