

ulage

ulage

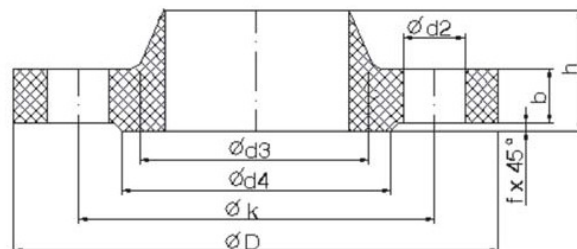
KATALOG OPREME I BRTVILA

2008

Grupa: Fazonski spojevi

Spojevi

prirubnica za fazonske dijelove od nodularnog liva



PN 10 – GJS (NL), EN 1092-2, DIN 28604

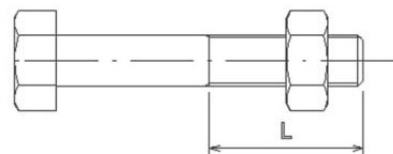
DN	D	b	k	n	d2	d3	h	d4	f
50	165	19	125	4	19	84	40	99	3
60	175	19	135	4	19	94	41,5	108	3
65	185	19	145	4	19	104	43	118	3
80	200	19	160	8	19	120	43	132	3
100	220	19	180	8	19	140	45	156	3
125	250	19	210	8	19	170	47,5	184	3
150	285	19	240	8	23	190	50	211	3
200	340	20	295	8	23	246	55	266	3
250	400	22	350	12	23	298	60	319	3
300	455	24,5	400	12	23	348	65	370	4
350	505	24,5	460	16	23	408	70	429	4
400	565	24,5	515	16	28	456	75	480	4
450	615	25,5	565	20	28	502	80	530	4
500	670	26,5	620	20	28	559	85	582	4
600	780	30	725	20	31	658	95	682	5

PN 16 – GJS (NL), EN 1092-2, DIN 28604

DN	D	b	k	n	d2	d3	h	d4	f
50	165	19	125	4	19	84	40	99	3
60	175	19	135	4	19	94	41,5	108	3
65	185	19	145	4	19	104	43	118	3
80	200	19	160	8	19	120	43	132	3
100	220	19	180	8	19	140	45	156	3
125	250	19	210	8	19	170	47,5	184	3
150	285	19	240	8	23	190	50	211	3
200	340	20	295	12	23	246	55	266	3
250	400	22	355	12	28	296	60	319	3
300	455	24,5	410	12	28	350	65	370	4
350	520	26,5	470	16	28	410	70	429	4
400	580	28	525	16	31	458	75	480	4
450	640	30	585	20	31	516	80	548	4
500	715	31,5	650	20	34	576	85	609	4
600	840	36	770	20	37	690	95	720	5

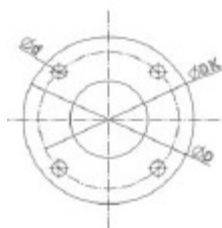
Vijci

nominalni dijametar	PN10			PN16		
	DN	M	L	komad	M	L
40	M16	65	4	M16	65	4
50	M16	70	4	M16	70	4
60	M16	70	4	M16	70	4
65	M16	70	4	M16	70	4
80	M16	70	8	M16	70	8
100	M16	70	8	M16	70	8
125	M16	70	8	M16	70	8
150	M20	80	8	M20	80	8
200	M20	80	8	M20	80	12
250	M20	80	12	M24	90	12
300	M20	90	12	M24	90	12
350	M20	90	16	M24	90	16
400	M24	90	16	M27	100	16
450	M24	90	20	M27	100	20
500	M24	90	20	M30	110	20
600	M27	100	20	M33	120	20

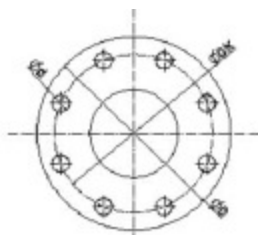


raspored rupa kod prirubnice od nodularnog ljeva

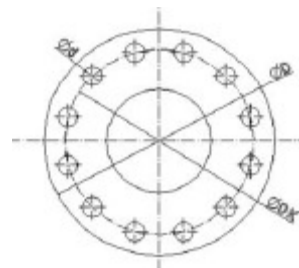
4 rupe



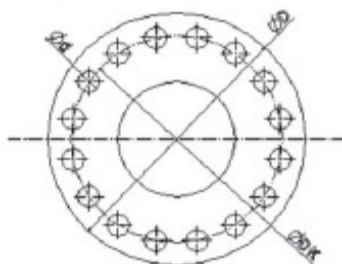
8 rupe



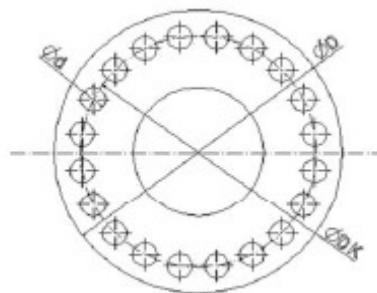
12 rupe



16 rupe

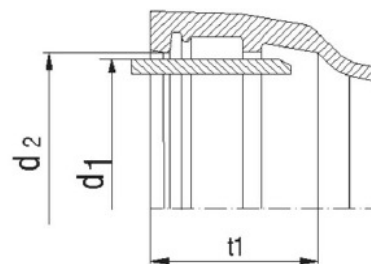
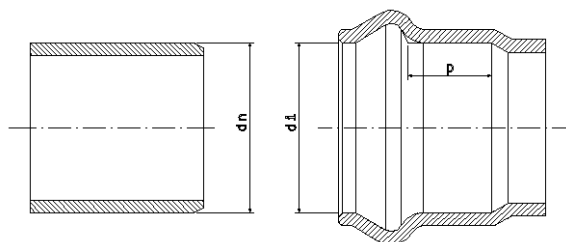


20 rupe



KS spoj

muf-tyton za fazonske komade



KS EN 12842

dn	tolerancija x (dn)	di	p
40	0,2	40,3	38
50	0,2	50,3	40
63	0,3	63,4	42
75	0,3	75,4	42
90	0,3	90,4	44
110	0,4	110,5	47
125	0,4	125,5	49
140	0,5	140,6	51
160	0,5	160,6	54
180	0,6	180,7	57
200	0,6	200,7	60
225	0,7	225,8	64
250	0,8	250,9	68
280	0,9	281,0	72
315	1,0	316,1	78
355	1,1	356,2	84
400	1,2	401,3	90
450	1,4	451,5	98
500	1,5	501,6	105
560	1,7	561,8	114
630	1,9	632,0	125
710	2,0	712,3	125

koristi se standardni gumeno brtveni fpr spoj

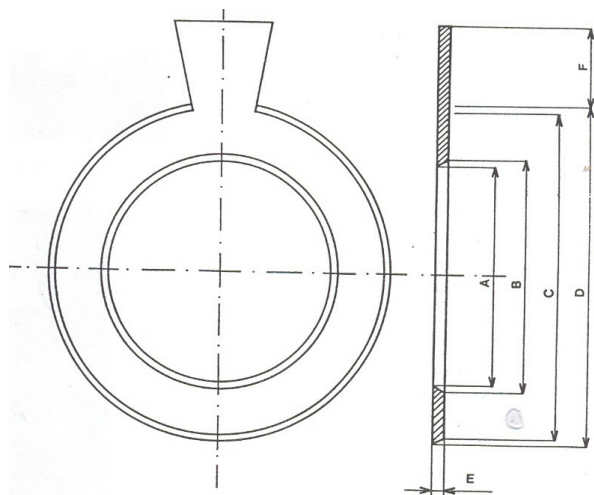
DIN 28603

DN	d1		d2		t1 ±10,0
	mm		mm		
80	98	+1,0 -2,7	100,5	+1,0 -1,0	84
100	118	+1,0	120,5		88
125	144	-2,8	146,5	+1,5 -1,0	91
150	170	+1,0 -2,9	172,5		94
200	222	1,0 -3,0	224,5	+1,8 -1,0	100
250	274	+1,0 -3,1	276,5		105
300	324	+1,0 -3,3	328,5	+2,1 -1,0	110
350	378	+1,0 -3,4	380,5		
400	429	+1,0 -3,5	431,5	+2,4 -1,0	120
500	532	+1,0 -3,8	534,5		
600	635	+1,0 -4,0	637,5	+2,7 -1,0	150
700	735	+1,0 -4,3	740,5		
800	842	+1,0 -4,5	844,5	+3,8 -1,0	160
900	945	+1,0 -4,8	947,5		
1000	1048	+1,0 -5,0	1050,5	+4,4 -4,0	185

koristi se standardni gumeno brtveni fpr spoj

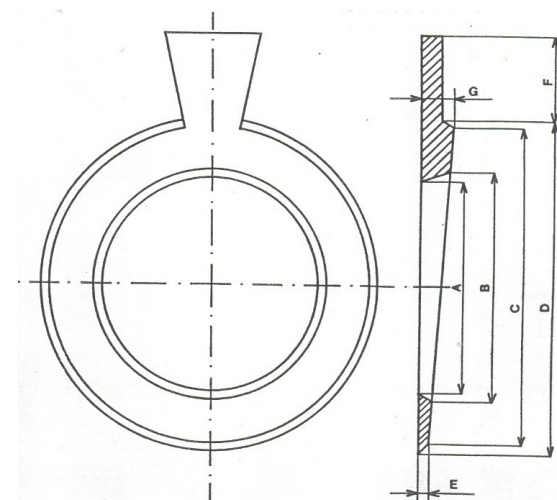
Grupa: Olovna brtvila

Tip: ravno



	A	B	C	D	E	F
Ø 50	56	92	98	98	5	30
Ø 65	71	112	118	118	5	30
Ø 80	86	127	133	133	5	40
Ø 100	106	147	153	153	5	40
Ø 125	131	177	184	184	5	40
Ø 150	156	203	209	209	6	40
Ø 200	206	258	264	264	6	40
Ø 250	256	313	319	319	6	40
Ø 300	306	361	367	367	6	40
Ø 350	356	421	427	427	6	40
Ø 400	406	471	477	477	7	50
Ø 450	456	522	528	528	7	50
Ø 500	506	576	582	582	7	50
Ø 600	606	676	682	682	8	60
Ø 700	706	791	797	797	8	60

Tip: koso



	A	B	C	D	E	F	G
Ø 50	58	90	98	98	5	30	10
Ø 65	73	110	118	118	5	30	10
Ø 80	88	125	133	133	5	30	15
Ø 100	108	145	153	153	5	40	15
Ø 125	133	175	184	184	5	40	15
Ø 150	158	201	209	209	5	40	15
Ø 200	208	256	264	264	6	45	20
Ø 250	258	311	319	319	6	45	20
Ø 300	308	359	367	367	6	45	25
Ø 350	358	419	427	427	6	45	25
Ø 400	408	469	477	477	6	50	30
Ø 450	458	520	528	528	6	50	40
Ø 500	508	574	582	582	6	50	40
Ø 600	608	674	682	682	6	50	43