

ulage

ulage

KATALOG HIDRANATA

2008

Grupa: Hidranti

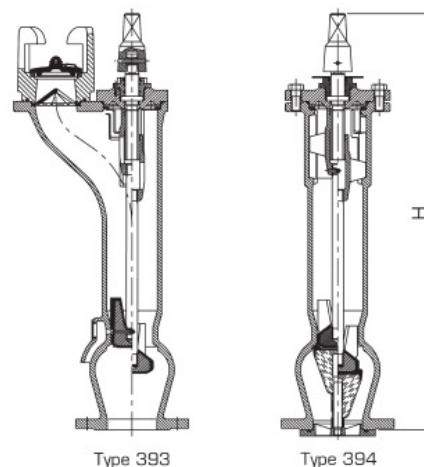
Ova grupa proizvoda je namjenjena za testiranje i odvajanje vode ili zraka od vovodnih ili plinskih instalacija. Najčešće se smještaju u objekte gdje postoji potreba za opskrbu vodom za zaštitu od požara. Proizvodi su od nodularnog ili sivog željeza.

podzemni hidrant PN 16, tip 393/394 s prirubnicom DN 80

DN	obloga	H	masa, kg	
			Type 393	Type 394
80	750	520	29,0	29,5
	1000	740	32,0	32,5
	1250	990	36,0	37,5
	1500	1240	41,5	43

(voda do 70°)

voda - testni pritisak		max. operativni pritisak
bara		
tijelo	dosjed	u slučaju radne temp. Do 70 °C
24	21	16

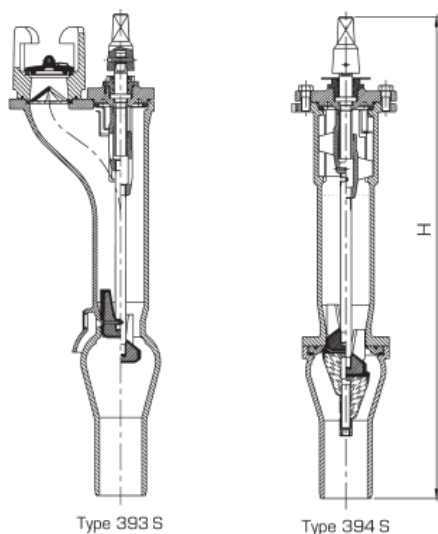


podzemni hidrant PN 16, tip 393/394 s prirubnicom DN 80

DN	obloga cijevi	H	masa, kg	
			Type 393 S	Type 394 S
80	750	670	29	31
	1000	890	33	35
	1250	1140	38	40
	1500	1390	43	45

(voda do 70°)

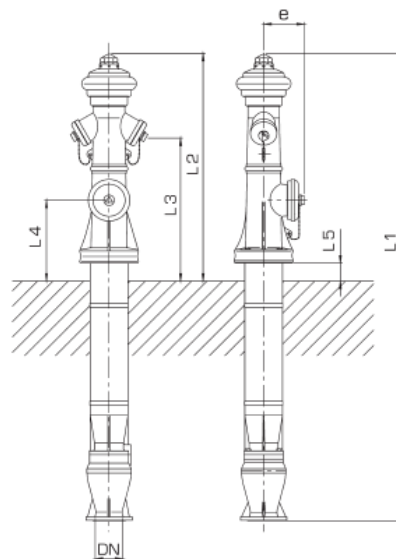
voda - testni pritisak		max. operativni pritisak
bara		
tijelo	dosjed	u slučaju radne temp. Do 70 °C
24	21	16



nadzemni hidrant PN 16, tip 393/394 s priрубnicom DN 80

DN	mm	L2	L1	L3	L4	e	L5	masa, kg
80	1250	1050	2190	680	—	—	55	136
80	1500	1050	2440	680	—	—	55	147
100	1250	1050	2190	680	355	200	55	140
100	1500	1050	2440	680	355	200	55	151

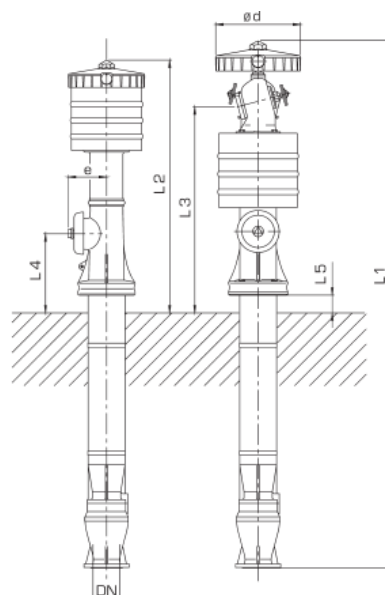
voda - testni pritisak		max. operativni pritisak
bara		
tijelo	dosjed	u slučaju radne temp. Do 70 °C
24	21	16



nadzemni hidrant PN 16, tip 393/394 s priрубnicom DN 80

DN	oblog a cijevi	L2	L1	L3	L4	ø d	L5	e	masa, kg
100	1250	1250	2390	950	355	400	55	200	185
100	1500	1250	2640	950	355	400	55	200	185

voda - testni pritisak		max. operativni pritisak
bara		
tijelo	dosjed	u slučaju radne temp. Do 70 °C
24	21	16



nadzemni hidrant PN 16, tip 393/394 s prirubnicom DN 80

DN	obloga tla *	L1	L2	L3
		min.-max.		
100	1100 - 1600	1970—2470	980	700

voda - testni pritisak		max. operativni pritisak
bara		bara
tijelo	dosjed	u slučaju radne temp. Do 70 °C
24	21	16

