

ulage

ulage

KATALOG FAZONSKIH KOMADA

2008

Grupa: Fazonski komadi

fazonski komadi sa prirubnicama i cijevi

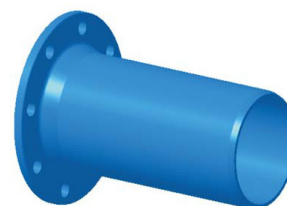
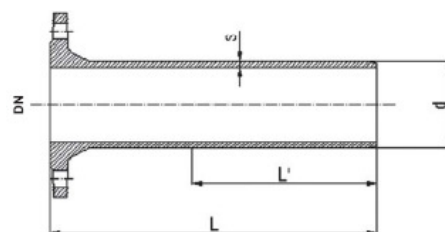
Fazoni ove vrste se koriste kao spojevi za vodovodne, plinske i ostale instalacije. Dijelovi se rade od nodularnog i sivog željeza, koji rade pri tlakovima od 10 i 16 bara. Zaštita dijelova je izvedena materijalima koji nisu štetni po ljudsko zdravlje. Testiranja se rade pod pritiskom od 25 bara. Spojevi se pričvršćuju vijcima.

F dio za spajanje sa prirubnicom

F EN 545, DIN 28263

GJS (NL)

DN	d	L	L'	s	masa, kg	
					PN10	PN16
50	66	340	200	7,0	5,4	5,4
60	77	345			6,6	6,6
80	98	350	215		7,8	7,8
100	118	360		9,7	9,7	
125	144	370	220	7,5	12,4	12,4
150	170	380	225	7,8	15,8	15,8
200	222	400	230	8,4	23	22,8
250	274	420	240	9	32	31,8
300	326	440	250	9,6	42	42,7
350	378	460	260	10,2	53	55,5
400	429	480	270	10,8	65	70,3
*450	480	500	280	18,7	123	135,6
*500	532	520	290	19,8	146	164,3
*600	635	560	310	22,2	227	259,6



* uzorci su za sivo željezo - DIN 28523, u fazi smo izrade nodularne verzije

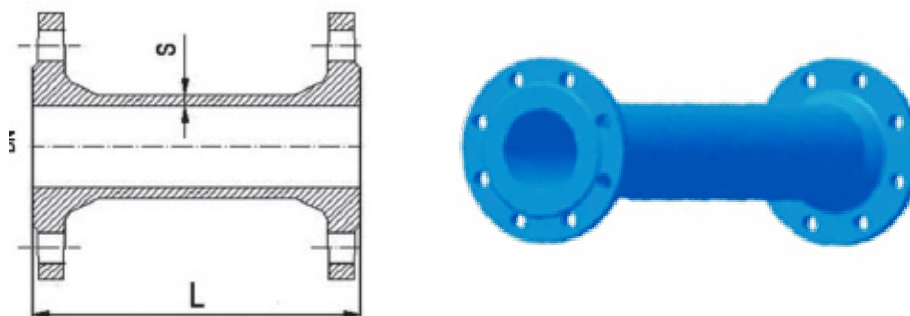
FF dio za spajanje s prirubnicom

FF EN 545, DIN 28614, PN10

GJS (NL)

DN	S	masa, kg/komadu za PN 10									
		L									
		100	200	300	400	500	600	700	800	900	1000
50	7,0	-	6,5	9	10	11	12,5	-	-	2,00	-
65		-	8	8,8	11	11,5	13,5	-	-	2,00	-
80		7,6	9,2	10,8	12,4	14,1	15,7	17,3	18,9	20,5	22
100	7,2	8,6	10,7	12,7	14,8	16,8	18,8	21	23	25,5	27
125	7,5	10,6	13,3	15,9	18,6	21	24	25,5	29	32	34,5
150	7,8	13,2	16,5	19,7	23	26	29,5	32,5	36	39	42,5
200	8,4	18,4	23	27,5	32	37	41,5	46	50,5	53	60
250	9	25,5	32	38	44	50,5	56,5	62,5	68,5	75	81
300	9,6	34	41,5	49,5	57	65	73	80,5	88,5	96,5	104
*350	16,3	-	69	82,5	96	109	122,5	136	149	163	177
*400	17,5	-	85	100	115	130	146	161	176	191	206
*450	18,7	-	94	112	131	149	167	185	204	222	240
*500	19,8	-	-	135	157	178	200	222	243	265	287
*600	22,2	-	-	172	200	227	255	282	310	337	364

*uzorci su za sivo željezo - DIN 28514, u fazi smo izrade nodularne verzije



FF EN 545, DIN 28614, PN16

GJS (NL)

DN	S	masa, kg/komadu za PN 16									
		L									
		100	200	300	400	500	600	700	800	900	1000
50	7,0	-	6,5	9	10	11	12,5	-	-	-	-
65		-	8	8,8	11	11,5	13,5	-	-	-	-
80		7,6	9,2	10,8	12,4	14,1	15,7	17,3	18,9	20,5	22,0
100	7,2	8,6	10,7	12,7	14,8	16,8	18,8	21	23	25,0	27,0
125	7,5	10,6	13,3	15,9	18,6	21	24	26,5	29	32,0	34,5
150	7,8	13,2	16,5	19,7	23	26	29,5	32,5	36	39,0	42,5
200	8,4	19,8	23,8	27,9	31,9	35,9	39,9	43,9	47,9	51,9	55,9
250	9	26,4	32,6	37,9	43,3	48,6	54,1	59,4	64,7	70,1	75,4
300	9,6	34,3	42,9	49,8	56,6	63,4	70,2	77,1	83,8	90,7	97,5
*350	10,2	-	78,6	92,1	105,6	118,6	132,1	145,6	158,6	172,6	186,6
*400	10,8	-	98,6	113,6	128,6	143,6	159,6	174,6	189,6	204,6	219,6
*450	11,4	-	119,2	137,2	156,2	174,2	192,2	210,2	229,2	247,2	262,2
*500	12	-	-	171,6	193,6	214,6	236,6	258,6	279,6	301,6	323,6
*600	13,2	-	-	237,2	265,2	292,2	320,2	347,2	375,2	402,2	429,2

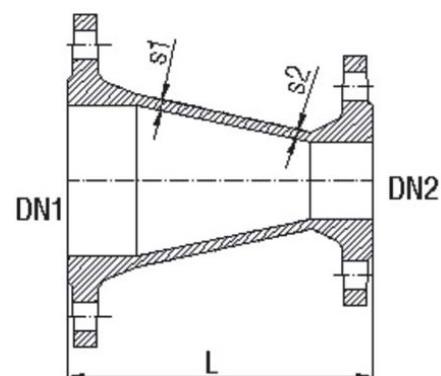
* uzorci su za sivo željezo - DIN 28514, u fazi smo izrade nodularne verzije

FFR redukcija s prirubnicom

FFR EN 545, DIN 28645

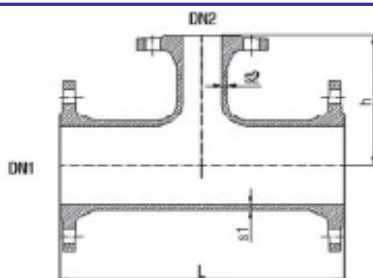
GJS (NL)

DN1	DN2	L	S1	S2	masa, kg	
					PN10	PN16
65	50	200	7,0	7,0	6,8	6,8
80	50				7,4	7,4
	65				8,2	8,2
100	50				7,2	7,0
	65		8,8	8,8		
	80		9,5	9,5		
125	80		7,5	7,2	10,7	10,7
	100				11,4	11,4
150	50		7,8	7	11,9	11,9
	80				12,2	12,2
	100	7,2			12,8	12,8
	125	7,5			14,1	14,1
200	80	8,4	8,4	7,0	18,1	17,7
	100			7,2	18,6	18,2
	125			7,5	20	19,6
	150			7,8	22	21,6
250	80	9	9	7	24	23,6
	100			7,2	26	25,4
	125			7,5	28	27,6
	150			7,8	29	28,6
300	200	9,6	9,6	8,4	30,5	30,1
	100			7,2	35,6	34,6
	150			7,8	37	36
	200			8,4	35,9	34,9
*350	250	16,3	16,3	9,0	41	40
	200			12,8	87	91,8
	300			15,2	106	111,3
	400			12,8	98	104,8
*400	250	17,5	17,5	14	109	116,3
	300			15,2	120	127,3
	350			16,3	132	143,6
	450			130	143,1	
*450	300	16,3	16,3	145	162,4	
	350			158	177,4	
	400			146	164,8	
	500			160	183,1	
*500	300	19,8	19,8	174	195,1	
	350			186	316,9	
	400			210	249,4	
	450			222	267,2	
*600	400	22,2	22,2	210	249,4	
	450			222	267,2	
	500		19,8	239	290	



* uzorci su za sivo željezo - DIN 28545, u fazi smo izrade nodularne verzije

T ogranak s prirubnicom



T EN 545, DIN 28643 GJS (NL)

DN1	DN2	L	h	S1	S2	masa, kg		DN1	DN2	L	h	S1	S2	masa, kg		
						PN10	PN16							PN10	PN16	
50	50	300	150	7,0	7,0	12	12	*350	80	850	325	16,3	16,3	160	169,6	
65	50	330	165			13	13							166	175,6	
	65					13,3	13,3							171	180,6	
80	50	360	170			13,6	13,6							169	178,6	
	65					14,8	14,8							173	183,1	
	80					15,4	15,4							186	196,5	
100	50	400	185			16,6	16,6							195	209,4	
	65					17,6	17,6							198	211,6	
	80					18,6	18,6							205	218,6	
	100					19,4	19,4							207	220,6	
125	50	440	200			7,2	19,4							19,4	209	222,6
	65					21,7	21,7							211	224,6	
	80			22,6	22,6	215	229,1									
	100			23	23	232	246,1									
	125			24	24	239	257,4									
150	50	520	230	7,5	25,5	25,5	246	266,4								
	65			27,5	27,5	250	275,2									
	80			27,8	27,8	265	290,7									
	100			29	29	277	302,7									
	125			29,5	29,5	286	316									
	150			31	31	304	336									
200	50	700	265	7,8	32,8	32,8	311	348,8								
	65			40,4	39,6	315	352,1									
	80			41,3	40,5	334	371,1									
	100			42,5	41,7	342	383,4									
	125			43	42,8	349	392,4									
	150			44,2	44,2	355	404,2									
	200			46,5	45,7	363	417,9									
250	80	800	290	7,2	48,8	48,8	445	510,2								
	100			7	64,8	63,9	451	516,2								
	125			7,2	66	65,1	458	523,7								
	150			7,5	67,5	66,6	466	531,7								
	200			7,8	76	75,1	475	545								
	250			8,4	76,5	75,6	485	557								
300	80	1100	300	8,4	83	81,7	492	569,8								
	100			9,0	83	81,7	499	582,5								
	125			93	92,4	516	613,8									
	150			94	93,4											
	200			7,2	95,4	94,8										
	250			7,8	96,8	96,2										
	300			8,4	102	101										
350	80	1100	300	9	112	111										
	100			9,6	115	114,4										
	125			7,2	95,4	94,8										
	150			7,8	96,8	96,2										
	200			8,4	102	101										
	250			9	112	111										
	300			9,6	115	114,4										

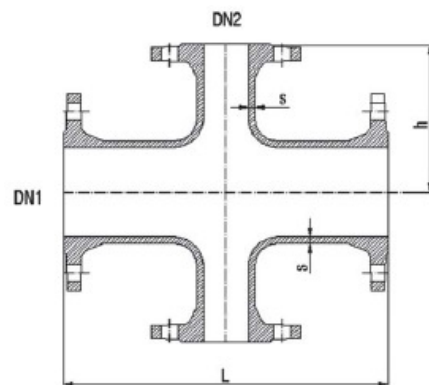
*uzorci su za sivo željezo - DIN 28543, u fazi smo izrade nodularne verzije

TT križ s prirubnicom

TT DIN 28544

GJL (SL)

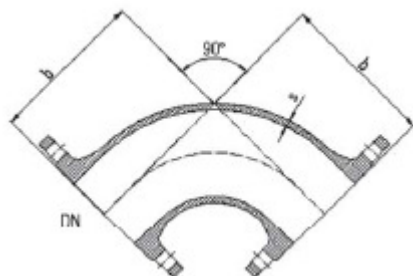
DN1	DN2	L	S	h	masa, kg
*50	50	300	9,3	150	17
*65	65	330	9,7	165	22
*80	80	360	10	180	27
*100	100	400	10,5	200	34
*125	125	450	11,1	225	46
*150	150	500	11,7	250	60
*200	200	600	12,8	300	93
*250	250	700	14	350	135
*300	300	800	15,2	400	186
*350	350	850	16,3	425	238
*400	400	900	17,5	450	298
*450	450	950	18,7	475	362
*500	500	1000	19,8	500	431
*600	600	1100	22,2	550	603



Q luk sa prirubnicom 90°

Q 90 EN 545, DIN 28637

GJS (NL)



DN	b	s	masa, kg	
			PN10	PN16
50	150	7,0	6,5	6,5
65	165		8	8
80			9,9	9,9
100	180	7,2	11,9	11,9
125	200	7,5	15,6	15,6
150	220	7,8	20,5	20,5
200	260	8,4	31	30,5
250	350	9	50	49
300	400	9,6	70	69
*350	450	16,3	137	146,6
*400	500	17,5	181	194,6
*450	550	18,7	226	251,2
*500	600	19,8	290	326,6
*600	700	22,2	442	507,2

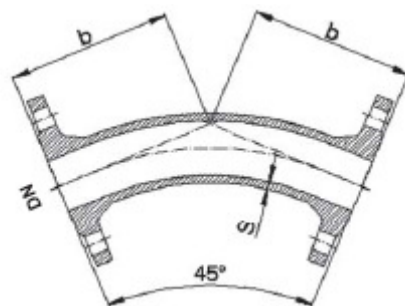
*uzorci su za sivo željezo - DIN 28537
u fazi smo izrade nodularne verzije

FFK luk s prirubnicom 45°

FFK 45 EN 545, DIN 28639

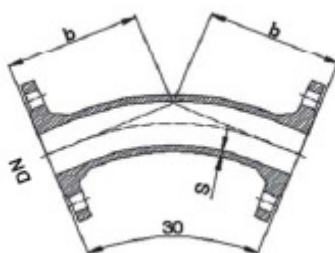
GJS (NL)

DN	b	s	masa, kg	
			PN10	PN16
*50	150	9,3	9	9
*65	165	9,7	12	12
80	130	7	9,5	9,5
100	140	7,2	11,4	11,4
125	150	7,5	14,6	14,6
150	160	7,8	18,7	18,7
200	180	8,4	30,6	30
250	350	9	60	59
300	400	9,6	84	83
*350	298	16,3	115	124,6
*400	324	17,5	149	162,6
*450	350	18,7	185	210,2
*500	375	19,8	231	267,6
*600	426	22,2	342	407,2



*uzorci su za sivo željezo - DIN 28539, u fazi smo izrade nodularne verzije

FFK luk s prirubnicom 1/12



FFK 30 EN 545, DIN 28640

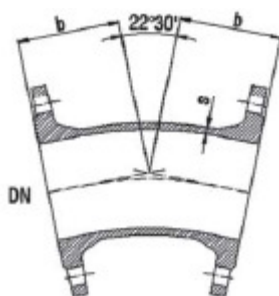
GJS (NL)

DN	b	s	masa, kg
100	140	7,2	11,9
125	150	7,5	15,8
150	160	7,8	19,7

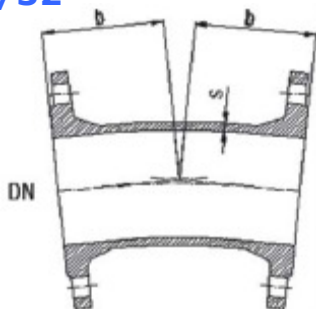
FFK luk s prirubnicom 1/16

FFK 22 1/2 EN 545, DIN 28641 GJS (NL)

DN	b	s	masa, kg
100	110	7,2	12,7
125	105	7,5	15,4
150	109	7,8	19,7
200	131	8,4	50



FFK luk s prirubnicom 1/32



FFK 11 1/4 EN 545, DIN 28642 GJS (NL)

DN	b	s	masa, kg
80	113	7	9,2
100	115	7,2	11,9
125	111	7,5	14,9
150	113	7,8	19,7

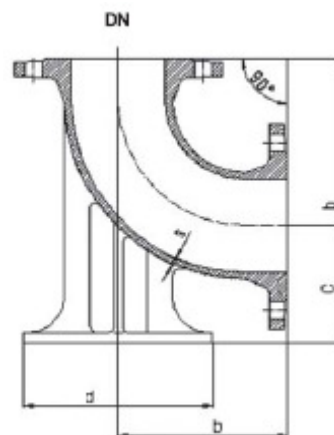
N luk sa stopalom

N 90 EN 545, DIN 28638

GJS (NL)

DN	b	c	d	s	masa, kg	
					PN10	PN16
50	150	95	150	7,0	9,8	9,8
65	165	100	165		11,6	11,6
80	165	110	180		13,4	13,4
100	180	125	200	7,2	16,8	16,8
125	200	140	225	7,5	22	22
150	220	160	250	7,8	29,5	29,5
200	260	190	300	8,4	46,2	45,5
250	350	225	350	9	73,5	72,5
300	400	255	400	9,6	104	103
*350	450	290	450	16,3	215	224,6
*400	500	320	500	17,5	281	294,6
*450	550	355	550	18,7	350	375,2
*500	600	385	600	19,8	446	482,2
*600	700	450	700	22,2	677	742,2

*uzorci su za sivo željezo - DIN 28538, u fazi smo izrade nodularne verzije

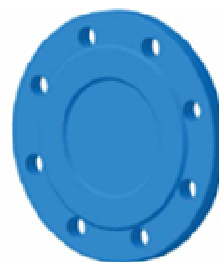
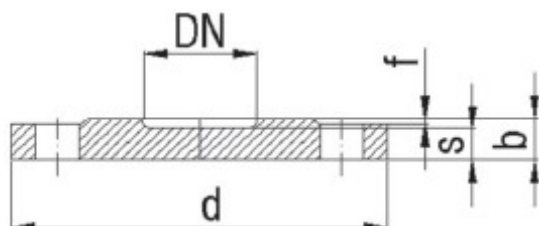


X završetak s prirubnicom

X EN 545, DIN 28646

GJS (NL)

DN	b		s	d		f	masa, kg		
							PN10	PN16	
50	19		16	165		3	2,9	2,9	
65				185			3,8	3,8	
80				200			4	4	
100				220			4,6	4,6	
125				250			6	6	
150				285			7,6	7,6	
200	20		17	340		4	11,4	11,2	
250	22		19	400			17,2	16,8	
300	24,5		20,5	455		5	25	24,5	
350	24,5	26,5	20,5	22,5	505		520	30	35
400		28,0		24	565		580	38	44
450	25,5	30	21,5	26	615		640	53	61
500	26,5	31,5	22,5	27,5	670		715	68	79
600	30	36	25	31	780		840	92	105



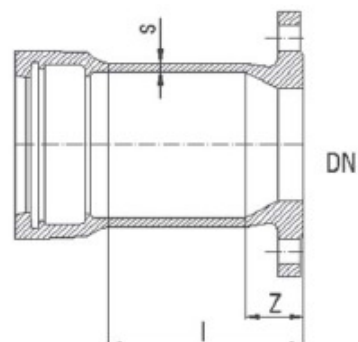
fazonski komadi sa tyton-spojem

Fazoni ove vrste se koriste kao spojevi za vodovodne, plinske i ostale instalacije s umetanjem. Dijelovi se rade od nodularnog i sivog željeza, koji rade pri tlakovima od 10 i 16 bara. Zaštita dijelova je izvedena materijalima koji nisu štetni po ljudsko zdravlje. Testiranja se rade pod pritiskom od 25 bara.

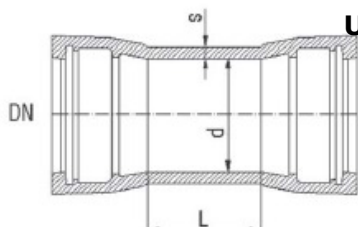
EU komad s prirubnicom i tyton-spoj

EU EN 545, DIN 28622

DN	L	Z	S	GJS (NL)	
				masa, kg	
				PN10	PN16
80	130	86	7	7,6	7,6
100		87	7,2	9,1	9,1
125	135	91	7,5	12,5	12,5
150		92	7,8	15,3	15,3
200	140	97	8,4	20	19,8
250	145	102	9	29	28,5
300	150	107	9,6	36,5	35,5
350	155	112	10,2	43	46
400	160	117	10,8	52	5
500	170	127	12	75	90,2
600	180	137	13,2	104	128



U spojni komad s tyton-spojem



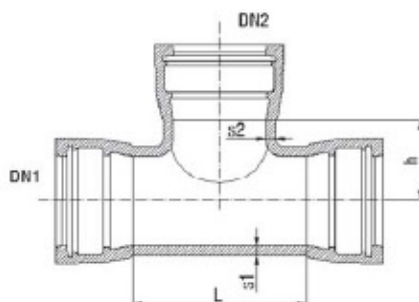
U EN545, DIN 28624

DN	L	d	S	GJS (NL)
				masa, kg
80	160	109	7	7,7
100		130	7,2	10,1
150	165	183	7,8	15,8
200	170	235	8,4	22

MMB ogranak s tyton-spojevima

MMB EN 545, DIN 28632

DN1	DN2	L	h	GJS (NL)		masa, kg
				S1	S2	
100	100	190	95	7,2	7,2	14,2
150	100	195	120	7,8		21,0
150	150	255	125		7,8	7,8

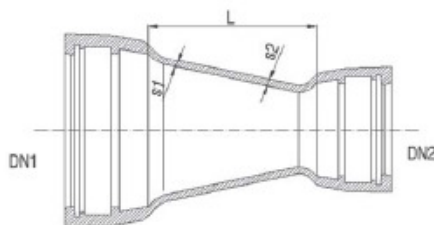


MMR redukcija s tyton-spojevima

MMR EN 545, DIN 28634

GJS (NL)

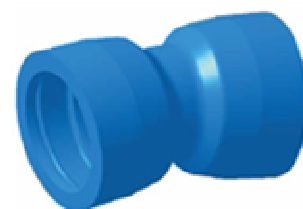
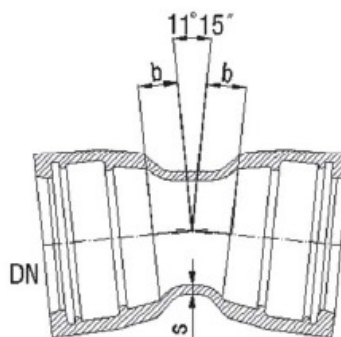
DN1	DN2	L	S1	S2	masa, kg
100	80	90	7,2	7,0	7,5
150	100	150	7,8	7,2	12,8



MMK 11° luk s tyton-spojevima 11 ¼

MMK 11° EN 545, DIN 28629 GJS (NL)

DN	b	s	masa, kg
80	30	7	6,5
100		7,2	7,8
125	35	7,5	13
150		7,8	13,4
200	40	8,4	19,6

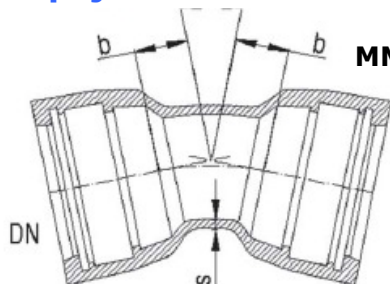


MMK 22° luk s tyton spojevima 22 ½°

MMK 22° EN 545, DIN 28628

GJS (NL)

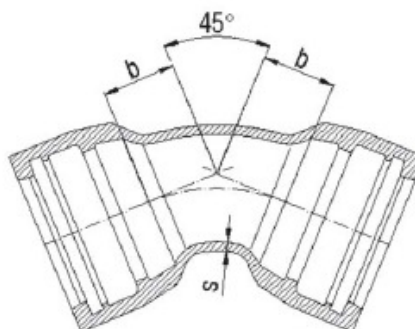
DN	b	s	masa, kg
80	40	7	6,7
100		7,2	8,1
125	50	7,5	14,3
150	55	7,8	14,2
200	65	8,4	21



MMK 45° luk s tyton-spojevima 45°

MMK 45° EN 545, DIN 28626 GJS (NL)

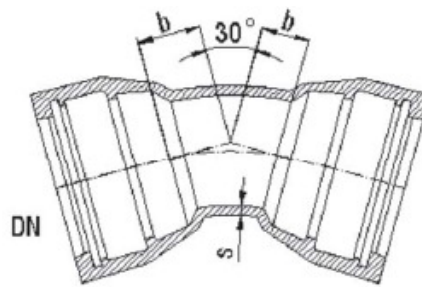
DN	b	s	masa, kg
80	55	7	7,1
100	65	7,2	8,8
125	75	7,5	14,5
150	85	7,8	15,9
200	110	8,4	24,5



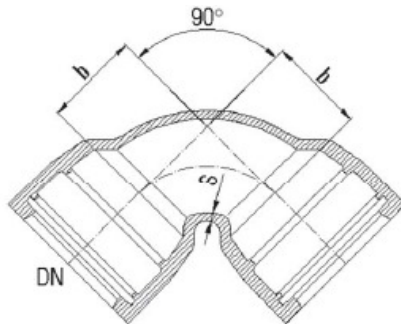
MMK 30° luk s tyton-spojevima 30°

MMK 30° EN 545, DIN 28627 GJS (NL)

DN	b	s	masa, kg
80	45	7	6,8
100	50	7,2	8,3
125	55	7,5	13,4
150	65	7,8	14,8
200	80	8,4	22



MMK 90° luk s tyton-spojevima 90°



MMQ EN 545, DIN 28625 GJS (NL)

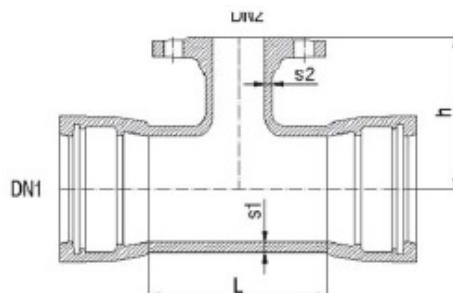
DN	b	s	masa, kg
80	100	7	9
100	120	7,2	13
125	145	7,5	17,2
150	175	7,8	23,9
200	225	8,4	***nema modela

MMA komad s tyton-spojevima i prirubnicom

MMA EN 545, DIN 28630

GJS (NL)

DN1	DN2	L	h	s1	s2	masa, kg
80	80	170	165	7,0	7	13,6
100	80		175	7,2		14,7
	100	190	180		7,2	7,2
125	80	170	190	7,5	7	19,5
150	80	170	205	7,8	7	21,8
	100	195	210		7,2	23
	150	255	220		7,8	28
200	80	175	235	8,4	7	28,5
	200	315	260		8,4	43



fazonski komadi za plastične cijevi

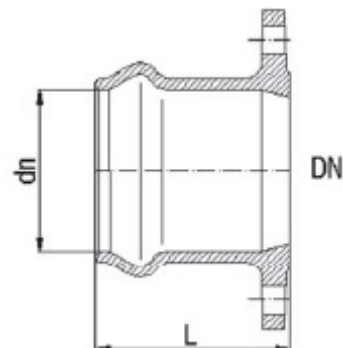
Fazoni ovog tipa predstavljaju široki asortiman proizvoda potrebnih za izgradnju podzemnih vodovodnih instalacija za opskrbu vodom, s radnim tlakom od 10 i 16 bara, te za druge svrhe u hidro melioracijskim sustavima kao faoni za plastične cijevi. Dijelovi se ugrađuju vijcima.

E-KS spojnica s prirubnicom i muf

E-KS EN 12842, DIN 16451

GJS (NL)

DN	dn	L	n		masa, kg
			PN10 i PN16		
50	63	105	4		3
65	75	115			4
80	90	122	8		5
100	110	133			7
125	140	147			9,4
150	160	159			11
200	225	200	8	12	17
250	280	218	12		26,3
300	315	237			34,3
*400	400	300	16		82
*500	500	340			120
*600	630	443	20		150

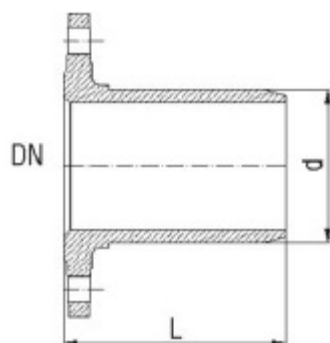


*uzorci su za sivo željezo - u fazi smo izrade nodularne verzije

F-KS spojnica s prirubnicom

F-KS EN545, DIN16451

GJS (NL)



DN	dn	L	n		masa, kg
			PN10 i PN16		
50	63	120	4		3,5
65	75	125			4,3
80	90	138	8		5,8
100	110	160			7,6
125	140				8,6
150	160	180			11,0
200	225	220	8	12	20
250	280	247	12		25,2
300	315	267			34,7
*400	400	300	16		64
*500	500	310			110
*600	630	370	20		145,0

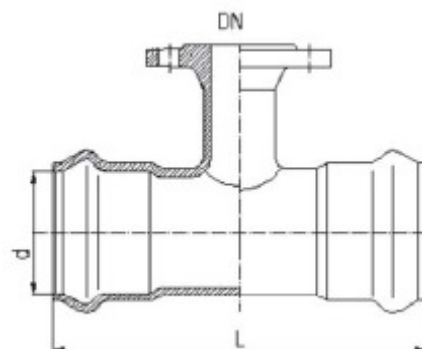
*uzorci su za sivo željezo - u fazi smo izrade nodularne verzije

MMA-KS ogranak s mufovima i prirubnicom

MMA-KS EN 12842

GJS (NL)

d	DN	L	masa, kg
50	40	200	4,9
63	40	225	6,6
	50	250	5,5
75	50	265	6,4
	65	282	6,7
90	65	306	8,5
	80	320	10
110	50	324	10,1
	65	335	10,5
	80	348	12,7
	100	368	14
125	65	356	12,2
	80	365	13,8
	100	387	15,4
	125	418	17,7
140	50	344	12
	65	356	13,4
	80	365	14,2
	100	387	15,5
	125	418	18,4
160	50	380	16,5
	65		16,3
	80	401	18,2
	100	449	21
	125		22,7
	150	468	25,5
200	80	458	23,5
	100	465	25
	150	500	34,5
	200	550	39,5
225	80	455	24,4
	100	475	27
	200	410	35,8
250	80	525	36,2
	100	535	36,5
	150	550	35
	200	640	49,5
	250	680	58,2
315	200	700	49,3
400	200	800	85,6
	300	900	98
	400	995	145,3

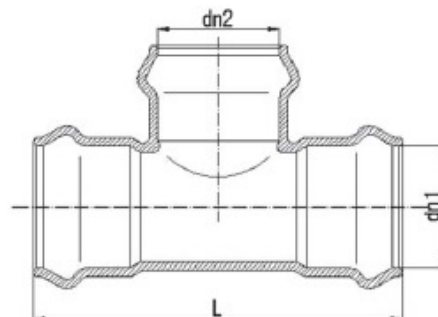


MMB-KS ogranak s mufovima

MMB - KS EN 12842

GJS (NL)

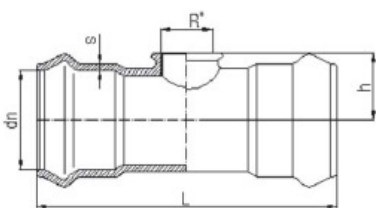
dn1	dn2	L	masa, kg
63	63	227	3,4
75	63	272	3,8
	75	283	4,3
90	63	292	5,9
	75	303	6
	90	316	5,5
110	63	250	5,7
	75	328	7,8
	90	341	8,7
	110	360	9
125	63	366	9,6
	75		9,7
	90	10,2	
	110	385	11,5
	125	412	12,4
140	110	325	9,4
	140	340	11,8
160	90	391	14,2
	110	410	14,7
	140	437	16,5
	160	455	18,8
200	110	475	25
	140	500	17
	160	520	29,3
	200	578	30,2



MMI- KS ogranak s mufom i navojnim priključkom

MMI - KS DIN16451

GJL (SL)



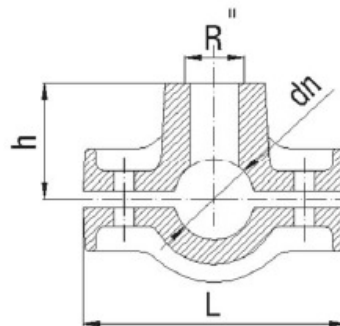
dn	R	L	h	s	masa, kg
	Zoll				PN10 i PN16
63	R 1"	270	54	7,3	3,7
	R 2"		59		3,7
75	R 1"	288	66	7,6	4,4
	R 2"		75		4,4
90	R 1"	306	75	8,6	6,0
	R 2"				9
110	R 1"	336	89	9	8,0
	R 2"				9,5
140	R 1"	360	98	10	13
	R 2"				15
160	R 1"	388	98	10	15
	R 2"				15,0

POG ogrlica s priključkom za plastične cijevi

POG

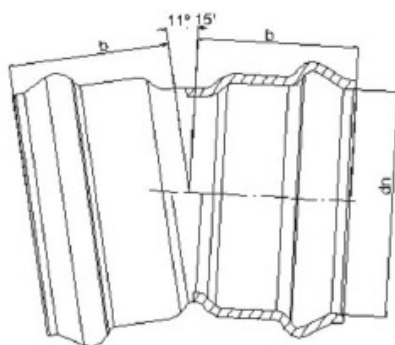
GJL (SL)

dn	R	h	L	masa, kg
	Zoll			
63	1"	62	160	3
75	1"	70	170	3,5
90	1"	77	190	4
110	2"	95	240	6
140	2"	105	285	6,5
160	2"	116	300	7
225	2"	155	380	11



MMK-KS 11° luk s muf spojevima 11 1/4°

MMK-KS 11° EN12842 GJS (NL)

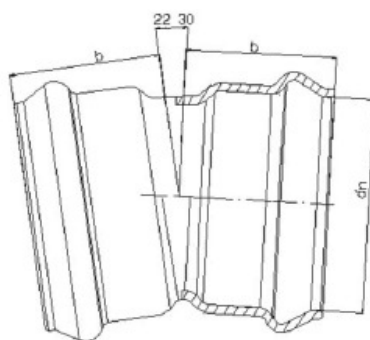


dn	b	masa, kg
50	118	2,1
63		2,2
75	119	2,8
90	125	4,5
110	134	5,8
125	140,5	6,7
140	150	8,1
160	169	10,4
200	151	11,4
225	230	22,2

MK-KS 22° luk s muf spojevima 22 1/2°

MMK-KS 22° EN12842 GJS (NL)

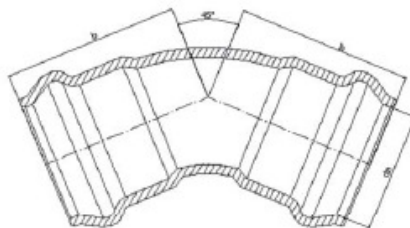
dn	b	masa, kg
50	123	2,1
63		2,6
75	124	2,9
90	133	4,7
110	142	6
125	155,5	7,3
140	167	8,4
160	179	11,2
200	166	12,3
225	218	23,5



MMK-KS 45° luk s muf spojevima 45°

MMK-KS 45° EN12842 GJS (NL)

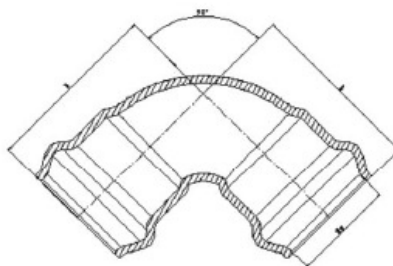
dn	b	masa, kg
50	125	2
63		2,6
75	134	3,2
90	158	5,6
110	173	7
125	180,5	8,4
140	187	9,3
160	219	14
200	198	16,8
225	250	26,5
250	330	29
315	340	45,7
400	400	67,2



MMQ-KS 90° luk s muf spojevima 90°

MMQ-KS 90° EN12842 GJS (NL)

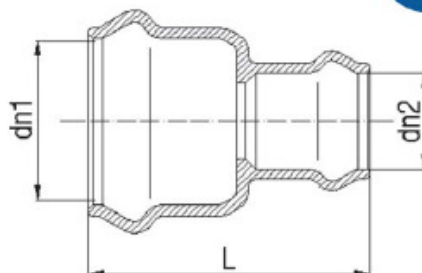
dn	b	masa, kg
50	158	2,4
63		2,6
75	164	3,6
90	195	6
110	215	8,3
125	245,5	10,2
140	252	11,4
160	290	16,6
200	286	21,4
225	338	31,7
250	340	40
315	350	54,6
355	410	57,8
400	420	85,7



MMR-KS redukcija s mufom

MMR-KS EN 12842 GJS (NL)

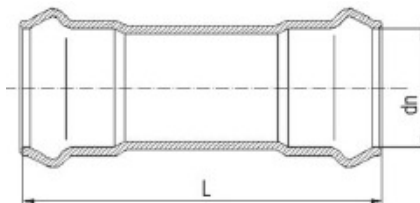
dn1	dn2	L	masa, kg
110	75	250	4,3
	90	270	5,2
125	110	220	5
140	110	290	6,9
160	90	305	8,5
	110	307	9,1
	140		9,5
200	110	295	10,2
	160	370	14,1
225	110	370	15



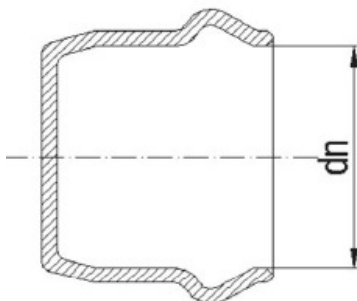
U-KS spojni komad s KS-spojem

U-KS EN 12842 GJS (NL)

dn	L	masa, kg
63	175	2,5
90	180	4,5
110		5,8
125	185	6,6
160		9,7
200	190	15,5



EX-KS završni komad za KS-spoj



EX-KS EN 12842 GJS (NL)

dn	masa, kg
63	1,3
75	1,8
90	3
110	4,1
125	4,2
140	6,3
160	9,3
200	10,2
225	11,2
250	17,7
315	25,3

fazonski komadi sa mobilnim prirubnicama i cijevi

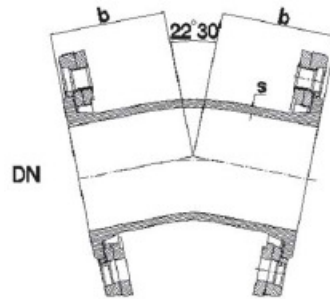
Fazoni ove vrste se koriste kao spojevi za vodovodne, plinske i ostale instalacije. Dijelovi se rade od nodularnog i sivog željeza, koji rade pri tlakovima od 10 i 16 bara. Zaštita dijelova je izvedena materijalima koji nisu štetni po ljudsko zdravlje. Testiranja se rade pod pritiskom od 25 bara. Spojevi se osiguravaju mobilnim prirubnicama.

FFK-FM luk s mobilnim prirubnicama 1/16

FFK-FM 22 1/2 EN 545

GJS (NL)

DN	b	s	masa, kg
60			7,1
80			9,0
100	110	7,2	10,8
125	105	7,5	12,5
150	109	7,8	18,3
200	131	8,4	26,8
250			42,7
300			61,6

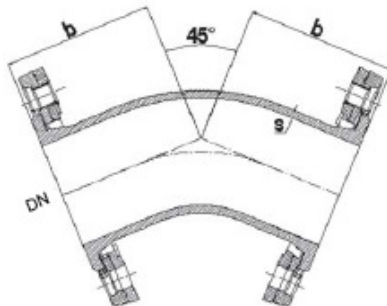


FFK-FM luk s mobilnim prirubnicama 45°

FFK 45 EN 545

GJS (NL)

DN	b	s	masa, kg
60	165	7	8,2
80	130		9,9
100	140	7,2	11,7
125	150	7,5	14,7
150	160	7,8	21,1
200	180	8,4	31,3
250	350	9	49,8
300	400	9,6	68,1
400	324	10,8	107,5
500	375	12	163
600	426	13,2	251,5

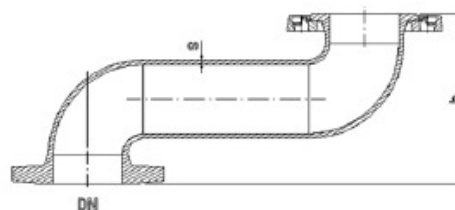


FFL s mobilnom prirubnicom

FFL EN 545

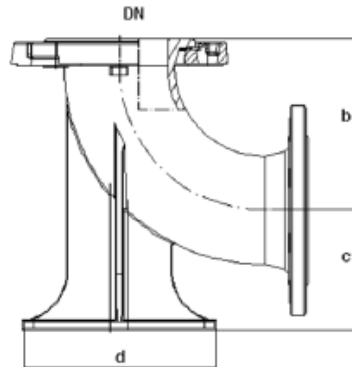
GJS (NL)

DN	s	b	masa, kg
80	7	246	16,3



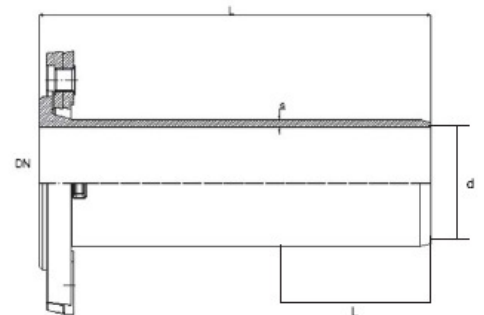
NF luk sa stopalom s mobilnom prirubnicom

NF EN 545				GJS (NL)	
DN	S	d	b	c	masa, kg
80	7	180x180	165	110	17

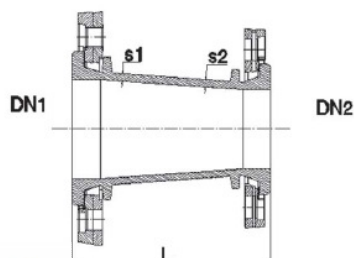


F-FM dio za spajanje s mobilnom prirubnicom

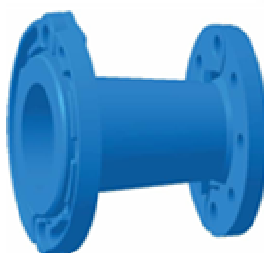
F-FM EN 545				GJS (NL)	
DN	d	L	b	s	masa, kg
60	82	345	200	7	6
80	98	350	215		10,2
100	118	360	215	7,2	12,1
125	144	370	220	7,5	14,9
150	170	380	225	7,8	16,7
200	222	400	230	8,4	22,9
250	274	420	240	9	40,1
300	326	440	250	9,6	42
350	378	460	260	10,2	53,3
400	429	480	270	10,8	64
500	532	520	290	12	91,7
600	635	560	310	13,2	127



FFR-FM redukcija s mobilnim prirubnicama



FFR - FM EN 545					GJS (NL)	
DN	DN2	L	S1	S2	masa, kg	
80	60	200	7	7,0	7,8	
100	80		7,2		9,4	
125	100		7,5	7,2	11	
150	125	300	7,8	7,5	14,7	
250	150		9,0	8,4	28,8	
	200				32,6	
300	200		9,6	9	40,3	
	250	43,4				

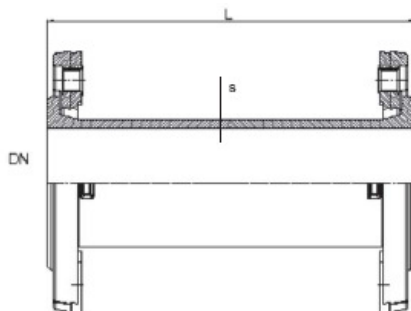


FF-FM dio za spajanje s mobilnim prirubnicama

FF-FM EN545

GJS (NL)

DN	s	masa, kg (kg/komad za)								
		L								
		100	150	200	250	300	400	500	700	1000
65	7,0	5,8	6,3	6,6	-	8	9,2	8,5	-	-
80		7,4	8,1	8,6	9,4	10,4	-	17,6	17,2	20,6
100	7,2	8,8	9,6	10,6		12,1	-	16,6	-	26,4
150	7,8	14,6	16	17,2		20,9	24,2	26,1	-	

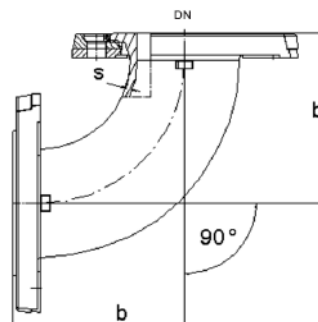


Q-FM luk s mobilnim prirubnicama 90°

Q-FM 90 EN 545

GJS (NL)

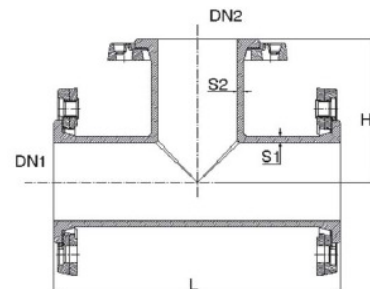
DN	b	s	masa, kg
60	165	7	7,7
80	165	7	9,8
100	180	7,2	11,9
125	200	7,5	15,5
150	220	7,8	21,8
200	260	8,4	35
250	350	9	53,7
300	400	9,6	74,1
400	500	10,8	125,5
500	600	12	221
600	700	13,2	338



T-FM ogranak s mobilnim prirubnicama

T-FM EN 545

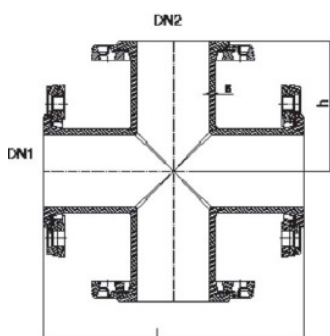
DN1	DN2	L	h	S1	S2	masa, kg	
50	50	300	150	7,0	7,0	10,6	
60	60	330	165			12,6	
80	50					14,9	
	60					15,4	
80	80	16,9					
100	50	360	170			7,2	7,2
	60		19,0				
	80		180	20,2			
	100		24				
125	60	400	185	7,5	7,0	22,9	
	80		190			25,5	
	100		195			25,3	
	125		200			29,7	
150	50	440	200	7,8	7,0	30,7	
	60					30,8	
	80					205	31,8
	100					210	34,1
	125					215	35,2
	150					220	38
200	60	520	235	8,4	7	42,2	
	80					7,2	43,2
	100					7,5	46,7
	150					7,8	49,6
	200					8,4	84,2
250	250	700	350	9	9	103,9	
300	300	800	400	9,6	9,6		



TT-FM križ s mobilnim prirubnicama

T-FM EN 545

DN1	DN2	L	S	h	masa, kg
50	50	300	9,3	150	13,8
60	60	330	9,7	165	16,1
80	80	360	10	180	21,2
100	100	400	10,5	200	26,5
125	125	450	11,1	225	33,5
150	150	500	11,7	250	46,8
200	200	600	12,8	300	65
250	250	700	14	350	98,4
300	300	800	15,2	400	128,7
400	400	900	17,5	450	201,5

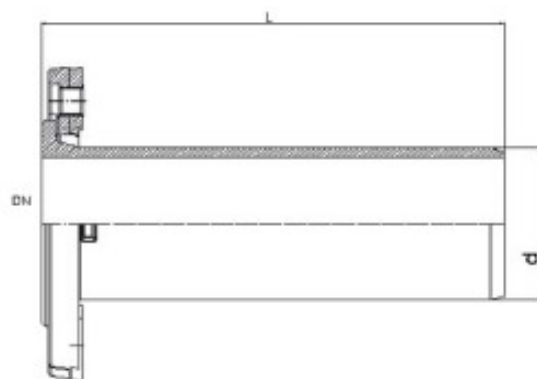


fazonski komadi za plastične cijevi

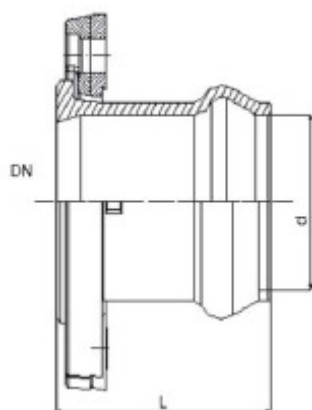
Fazoni ovog tipa predstavljaju široki asortiman proizvoda potrebnih za izgradnju podzemnih vodovodnih instalacija za opskrbu vodom, s radnim tlakom od 10 i 16 bara, te za druge svrhe u hidro melioracijskim sustavima kao faoni za plastične cijevi. Spojevi su osigurani mobilnim prirubnicama.

E-KS FM spojnica s FM-prirubnicom

F-KS FM EN 12842			GJS (NL)
DN	d	L	masa, kg
40	50	120	2,7
50	63		3,1
65	75	125	3,5
80	90	138	4,6
100	110	160	6,1
125	125		7,1
125	140		7,6
150	160	220	11,0
200	200		16,4
200	225	17	
250	250	247	23,6
250	280		24,6
300	315	265	31,8
350	355		38,3
400	400	300	47,8
500	500	310	77,2
600	630	370	119,7



E-KS FM spojnica s FM-prirubnicom i mufom



E-KS FM EN12842			GJS (NL)
DN	d	L	masa, kg
40	50	88	2,6
50	63	105	3,3
65	75	115	3,6
80	90	122	5,3
100	110	133	6,3
125	125	147	8,3
125	140		8,5
150	160	159	10,7
200	200	200	18,1
200	225		19,2
250	250	225	23,8
250	280		25,8
300	315	237	31,6
350	355	250	40,1
400	400	305	53,7
500	500	340	83,8
600	630	440	134,8

MMA-KS FM ogranak s mufovima i FM prirubnicom

MMA-KS FM EN 12842 GJS (NL)

d	DN	L	masa, kg
50	40	200	4,9
63	40	225	6,4
	50	250	5,3
75	50	265	6,2
	65	282	6,5
90	65	306	8,1
	80	320	9,6
110	50	324	9,9
	65	335	10,3
	80	348	12,3
	100	368	13,5
125	65	356	12
	80	365	13,4
	100	387	14,9
	125	418	16,5
140	50	344	11,8
	65	356	13,2
	80	365	13,8
	100	387	15
	125	418	17,2
160	50	380	16,3
	65		16,1
	80	401	17,8
	100	449	20,5
	125		21,5
200	150	468	25,2
	80	458	23,8
	100	465	24,5
	150	500	34,2
	200	550	39,2
225	80	455	24
	100	475	26,5
	200	410	35,5
250	80	525	35,8
	100	535	36
	150	550	34,7
	200	640	49,2
	250	680	58
315	200	700	49
	300	770	74,8
400	200	800	85,3
	300	900	98,3
	400	995	146,5

