

ulage

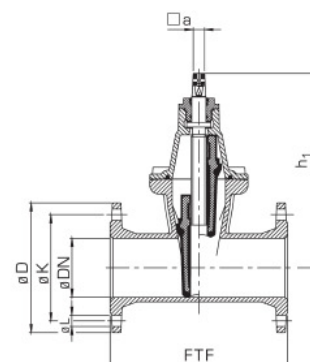
ulage

KATALOG ZASUNA

2008

Grupa: zasuni

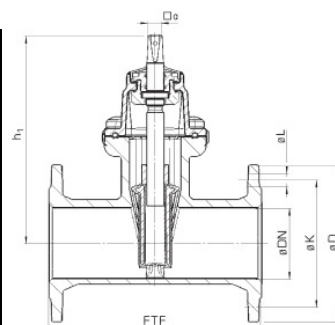
zasun 4001 s prirubnicom PN 10/16



DN	FTF	h1	ø D	ø K		broj vijaka		ø L		■ a	masa, kg
				PN 10/PN16		PN 10/PN16		PN 10/PN16			
40	240	200	150	110		4		19		14	10
50	250	225	165	125		4		19		14	12,5
65	265	260	185	145		4		19		17	16,5
80	280	290	200	160		8		19		17	20
100	300	330	220	180		8		19		19	25
125	325	380	250	210		8		19		19	34,5
150	350	420	285	240		8		23		19	42,5
200	400	525	340	295		8	12	23		24	68
250	450	645	400	350	355	12		23	28	27	121
300	500	725	455	400	410	12		23	28	27	169,5

zasun 4004 s prirubnicom PN 10/16

DN	PN	FTF	ø K	h1	ø D	broj vijaka	ø L	■ a	masa, kg
40	16	240	110	207	150	4	19	14	10
50	16	250	125	233	165	4	19	14	12,5
65	16	265	145	270	185	4	19	17	16,5
80	16	280	160	266	200	8	19	17	21
100	16	300	180	297	220	8	19	19	23
125	16	325	210	330	250	8	19	19	28
150	16	350	240	373	285	8	23	19	36
200	10	400	295	462	340	8	23	24	58
200	16	400	295	462	340	12	23	24	58
250	10	450	350	648	400	12	23	27	121
250	16	450	355	648	400	12	28	27	121
300	10	500	400	723	455	12	23	27	169,5
300	16	500	410	723	455	12	28	27	169,5

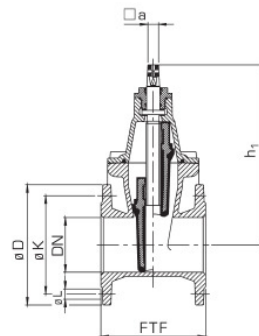


(voda do 70°, plin prema G 260 / I)

DN	PN	ventili za vodu		ventili za plin	
		ispitivano vodom		ispitivano vodom	ispitivano zrakom ili nitrogenom
		bara		bara	
		bara	tijelo	dosjed	tijelo
40 - 300	10/16	24	21	24	(DIN 3230,dio 5 PG 1-3)

zasun 2000 s prirubnicom (kratki) PN 10/16, za vodu i plin

DN	FTF	h1	ø D	ø K		broj vijaka	■ a	ø L	masa, kg
				PN 10/PN16					
40	140	200	150	110		4	14	19	9
50	150	225	165	125		4	14	19	11,5
65	170	260	185	145		4	17	19	15,5
80	180	290	200	160		8	17	19	17
100	190	330	220	180		8	19	19	22
125	200	380	250	210		8	19	19	31,5
150	210	420	285	240		8	19	23	38,5
200	230	525	340	295		8/12	24	23	60
250	250	645	400	350	355	12	27	23/28	93,5
300	270	725	455	400	410	12	27	23/28	139

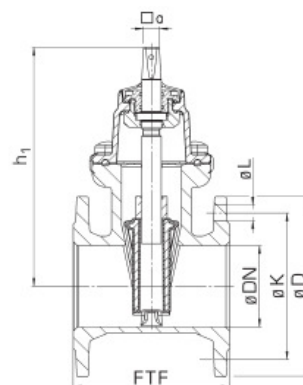


(voda do 70°, plin prema G 260 / I)

DN	PN	ventili za vodu		ventili za plin	
		ispitivano vodom		ispitivano vodom	ispitivano zrakom ili nitrogenom
		bara		bara	
		bara	tijelo	dosjed	tijelo
40 - 300	10/16	24	21	24	(DIN 3230,dio 5 PG 1-3)

zasun 2004 s prirubnicom PN 10/16, za vodu i plin

DN	PN	FTF	ø K	h1	ø D	broj vijaka	ø L	■ a	masa, kg
40	16	140	110	207	150	4	19	14	9
50	16	150	125	233	165	4	19	14	11,5
65	16	170	145	270	185	4	19	17	15,5
80	16	180	160	266	200	8	19	17	18
100	16	190	180	297	220	8	19	19	20
125	16	200	210	330	250	8	19	19	25
150	16	210	240	373	285	8	23	19	33
200	10	230	295	462	340	8	23	24	52
200	16	230	295	462	340	12	23	24	52
250	10	250	350	648	400	12	23	27	93,5
250	16	250	355	648	400	12	28	27	93,5
300	10	270	400	723	455	12	23	27	139
300	16	270	410	723	455	12	28	27	139

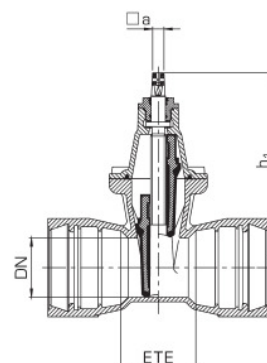


(voda do 70°, plin prema G 260 / I)**

DN	PN	ventili za vodu		ventili za plin	
		ispitivano vodom		ispitivano vodom	ispitivano zrakom ili nitrogenom
		bara		bara	
		bara	tijelo	dosjed	tijelo
40 - 300	10/16	24	21	24	(DIN 3230,dio 5 PG 1-3)

zasun 4001 s Novo socket spojem PN 10/16, za vodu i plin

DN	ETE	h1	a	masa, kg
80	114	290	17	14
100	127	330	19	22
125	140	380	19	30,5
150	140	420	19	38,5
200	152	525	24	60,5
250	165	645	27	103
300	178	725	27	151

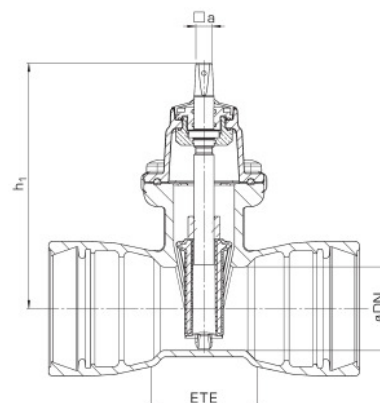


(voda do 70°, plin prema G 260 / I)

DN	PN	ventili za vodu		ventili za plin	
		ispitivano vodom		ispitivano vodom	ispitivano zrakom ili nitrogenom
		bara		bara	
		bara	tijelo	dosjed	tijelo
40 - 300	10/16	24	21	24	(DIN 3230,dio 5 PG 1-3)

zasun 4004 s Novo socket spojem, za vodu i plin

DN	PN	h1	ETE	a	masa, kg
80	16	266	114	17	19
100	16	297	127	19	22
125	16	330	140	19	29
150	16	373	140	19	36
200	16	462	152	24	52
250	16	648	165	27	103
300	16	723	178	27	151

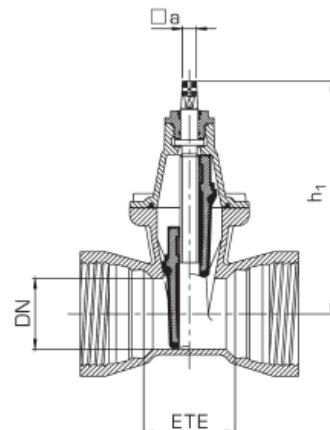


(voda do 70°, plin prema G 260 / I)

DN	PN	ventili za vodu		ventili za plin	
		ispitivano vodom		ispitivano vodom	ispitivano zrakom ili nitrogenom
		bara		bara	
		bara	tijelo	dosjed	tijelo
80 - 300	10/16	24	21	24	(DIN 3230,dio 5 PG 1)

zasun 4001 s vijčanim spojem PN 10/16, za vodu i plin

DN	ETE	h1	a	masa, kg
40	106	200	14	9
50	108	225	14	11,5
80	114	290	17	14
100	127	330	19	22,5
125	140	380	19	30,5
150	140	420	19	38,5
200	152	525	24	58

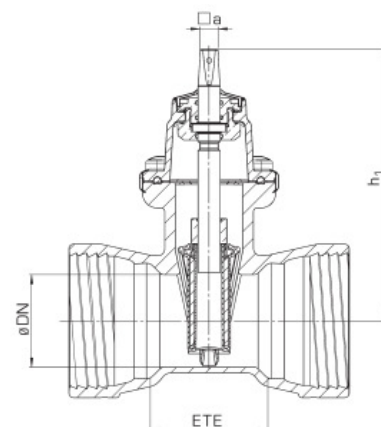


(voda do 70°, plin prema G 260 / I)

DN	PN	ventili za vodu		ventili za plin	
		ispitivano vodom		ispitivano vodom	ispitivano zrakom ili nitrogenom
		bara		bara	
	bara	tijelo	dosjed	tijelo	prema DIN 2470
80 - 300	10/16	24	21	24	(DIN 3230,dio 5 PG 1)

zasun 4004 s vijčanim spojem PN 10/16, za vodu i plin

DN	PN	ETE	h1	a	masa, kg
40	16	106	207	14	9
50	16	108	233	14	11,5
80	16	114	266	17	17
100	16	127	297	19	19
125	16	140	330	19	26
150	16	140	373	19	34
200	16	152	462	24	49

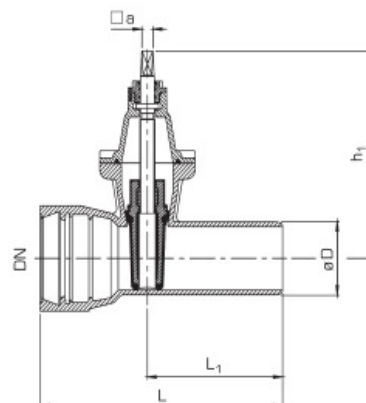


(voda do 70°, plin prema G 260 / I)

DN	PN	ventili za vodu		ventili za plin	
		ispitivano vodom		ispitivano vodom	ispitivano zrakom ili nitrogenom
		bara		bara	
	bara	tijelo	dosjed	tijelo	prema DIN 2470
40 - 200	10/16	24	21	24	(DIN 3230,dio 5 PG 1)

zasun 4001 s Novo-SOCKET i običnim spojem

DN	ø D	L	L1	h1	a	masa, kg
80	98	410	235	290	17	18
100	118	422	235	330	19	24
125	144	485	290	380	19	35
150	170	490	290	420	19	40
200	222	525	310	525	24	67
250	274	535	310	645	27	150
300	326	550	310	725	27	190

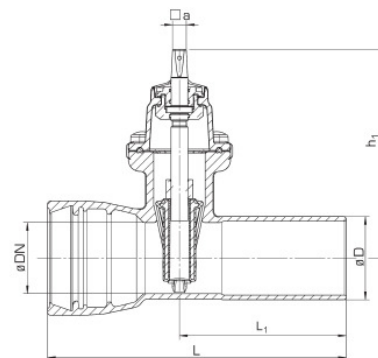


(voda do 70°, plin prema G 260 / I

DN	PN	ventili za vodu		ventili za plin	
		ispitivano vodom		ispitivano vodom	ispitivano zrakom ili nitrogenom
		bara		bara	
	bara	tijelo	dosjed	tijelo	prema DIN 2470
40 - 200	10/16	24	21	24	(DIN 3230,dio 5 PG 1)

zasun 4004 s Novo-SOCKET i običnim spojem

DN	PN	L	ø D	L1	h1	a	masa, kg
80	16	410	97	235	266	17	18
100	16	422	117	235	297	19	21
125	16	485	143	290	330	19	28
150	16	490	169	290	373	19	35
200	16	525	221	310	462	24	50
250	16	535	274	310	648	27	150
300	16	550	326	310	723	27	190

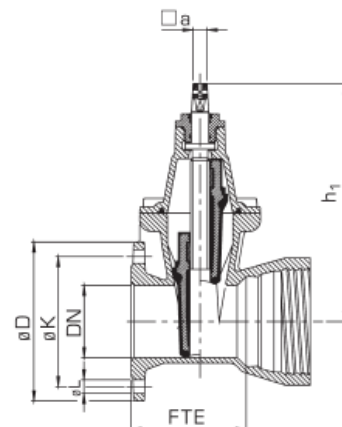


(voda do 70°, plin prema G 260 / I

DN	PN	ventili za vodu		ventili za plin	
		ispitivano vodom		ispitivano vodom	ispitivano zrakom ili nitrogenom
		bara		bara	
	bara	tijelo	dosjed	tijelo	prema DIN 2470
80 - 300	10/16	24	21	24	(DIN 3230,dio 5 PG 1)

zasun 2000 s prirubnicom/vijčanim spojem PN 10/16 (kratki)

DN	FTE	h1	ø D	ø K	broj vijaka PN 10/PN 16	a	ø L	masa,
40	120	200	150	110	4	14	19	8,5
50	130	225	165	125	4	14	19	11
80	150	290	280	160	8	17	19	16
100	160	330	320	180	8	19	19	21
125	170	380	375	210	8	19	19	30
150	175	420	425	240	8	19	23	37
200	190	525	225	540	8	12	24	58

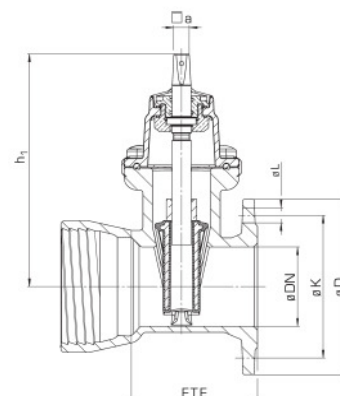


(voda do 70°, plin prema G 260 / I)

DN	PN	ventili za vodu		ventili za plin	
		ispitivano vodom		ispitivano vodom	ispitivano zrakom ili nitrogenom
		bara		bara	
bara		tijelo	dosjed	tijelo	prema DIN 2470
80 - 300	10/16	24	21	24	(DIN 3230,dio 5 PG 1)

zasun 2004 s prirubnicom/vijčanim spojem PN 10/16

DN	PN	FTE	ø K	h1	ø D	broj vijaka	ø L	a	masa, kg
80	16	150	160	266	200	8	19	17	19
100	16	160	180	297	220	8	19	19	22
125	16	170	210	330	250	8	19	19	26
150	16	175	240	373	285	8	23	19	35
200	10	190	295	462	340	8	23	24	53
200	16	190	295	462	340	12	23	24	53

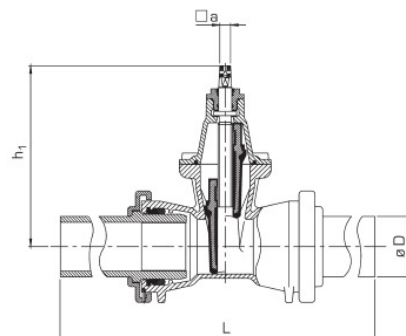


(voda do 70°, plin prema G 260 / I)

DN	PN	ventili za vodu		ventili za plin	
		ispitivano vodom		ispitivano vodom	ispitivano zrakom ili nitrogenom
		bara		bara	
bara		tijelo	dosjed	tijelo	prema DIN 2470
40 - 200	10/16	24	15/21	24	(DIN 3230,dio 5 PG 1)

zasun 4001 sa spojem za PE-HD PN 10/16

DN	L	H1	∅ D	a	masa, kg
80	650	290	90	17	26,5
100	710	330	110	19	36
	760	330	125	19	36
125	770	380	140	19	45
150	850	420	160	19	59
	890	420	180	19	59
200	1000	525	200	24	91
	1030	525	225	24	91

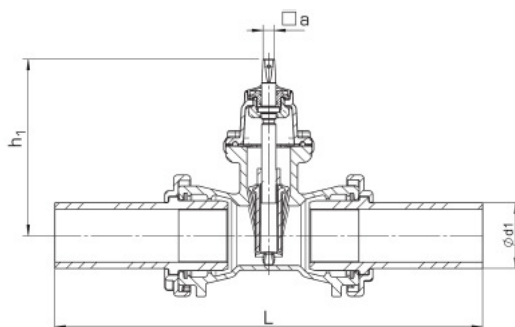


(voda do 70°, plin prema G 260 / I)

DN	PN	ventili za vodu		ventili za plin	
		ispitivano vodom		ispitivano vodom	ispitivano zrakom ili nitrogenom
		bara		bara	
		tijelo	dosjed	tijelo	prema DIN 2470
80 - 200	10/16	24	15/21	24	(DIN 3230,dio 5 PG 1)

zasun 4004 sa spojem za PE-HD PN 10/16

DN	PN	∅ d1	L	h1	a	masa, kg
80	16	90	650	266	17	21
100	16	110	710	330	19	28
		125	760	330	19	29
125	16	140	770	330	19	38
150	16	160	850	420	19	59
		180	890	420	19	60
200	16	200	1000	525	24	79
	16	225	1030	525	24	83

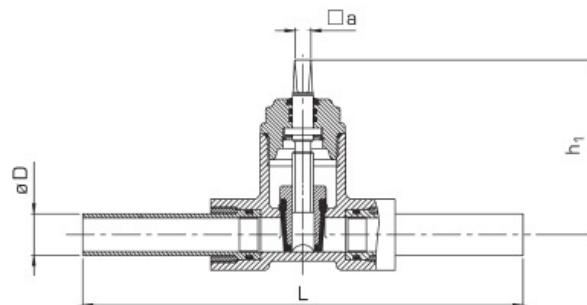


(voda do 70°, plin prema G 260 / I)

DN	PN	ventili za vodu		ventili za plin	
		ispitivano vodom		ispitivano vodom	ispitivano zrakom ili nitrogenom
		bara		bara	
		tijelo	dosjed	tijelo	prema DIN 2470
80 - 200	10/16	24	10/16	24	(DIN 3230,dio 5 PG 1-3)

zasun 1001 sa spojem za PE-HD

DN	L	h1	ø D	a	masa, kg
25	340	135	32	12/14	5
32	370	145	40	12/14	6,5
40	410	152	50	12/14	7,5
50	430	180	63	12/14	9,5

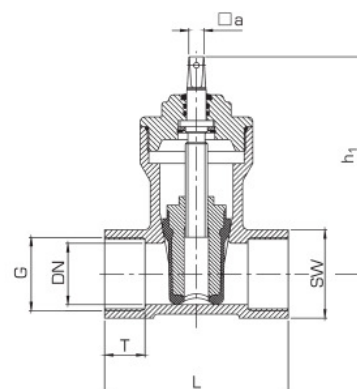


(voda do 70°, plin prema G 260 / I)

DN	PN	ventili za vodu		ventili za plin	
		ispitivano vodom		ispitivano vodom	
		bara		bara	
bara		tijelo	dosjed	tijelo	prema DIN 2470
80 - 200	10/16	24	10/16	24	(DIN 3230,dio 5 PG 1-3)

SERVICE spojivi zasun 1001 PN 10/16, za vodu i plin

DN	L	h1	SW	G	T	a	masa, kg
25	105	135	46	Rp 1	20	12/14	4
32	120	145	55	Rp 1 1/4	25	12/14	5,6
40	130	152	60	Rp 1 1/2	26	12/14	6
50	150	180	72	Rp 2	33	12/14	8



(voda do 70°, plin prema G 260 / I)**

DN	PN	ventili za vodu		ventili za plin	
		ispitivano vodom		ispitivano vodom	
		Bara		bara	
bara		tijelo	dosjed	tijelo	prema DIN 2470
25 - 50	10/16	24	21	24	(DIN 3230,dio 5 PG 1-3)

(voda do 70°, plin prema G 260 / I)**

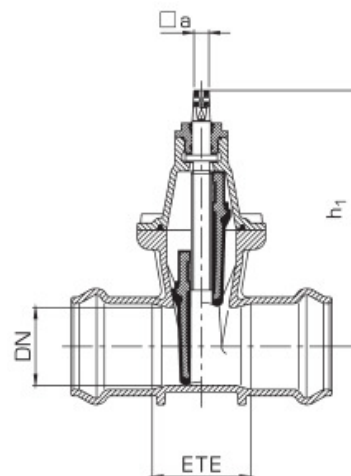
DN	PN	ventili za vodu		ventili za plin	
		ispitivano vodom		ispitivano vodom	
		Bara		bara	
bara		tijelo	dosjed	tijelo	prema DIN 2470
25 - 50	10/16	24	21	24	(DIN 3230,dio 5 PG 1-3)

zasun 4001 sa PUSH-IN spojevima za plastične cijevi PN 10/16

DN	ETE	h1	a	masa, kg
80	114	290	17	14
100	127	330	19	22
125	140	380	19	30,5
150	140	420	19	38,5
200	152	525	24	58

(voda do 70°)

DN	PN	ventili za vodu	
		ispitivano vodom	
		bara	
		tijelo	dosjed
80 - 200	10/16	24	21



zasun 3000 sa zavarenim krajevima PN 10/16

DN	ETE	h1	a	masa, kg
40	240	200	14	9,6
50	250	225	14	12,5
80	280	290	17	19,2
100	300	330	19	24
150	350	420	19	43
200	400	525	24	67
300	500	725	27	161

(plin prema G 260 / I)

DN	PN	ventili za plin	
		ispitivano vodom	ispitivano zrakom ili nitrogenom
		bara	
		Tijelo	dosjed
80 - 300	10/16	24	(DIN 3230,dio 5 PG 1-3)

